

**Strânsoare pneumatică R&K 1/2"
1500Nm**



Instrucțiuni de utilizare
Traducerea instrucțiunilor originale

SALVAȚI ACEST MANUAL

Acest manual conține informații importante privind siguranța, funcționarea, întreținerea și depozitarea acestui produs.

Citiți cu atenție toate avertismentele, atenționările, instrucțiunile și etichetele produsului înainte de utilizare. În caz contrar, se pot produce vătămări corporale grave sau daune



Conexiune pătrată: 1/2" (12,7 MB)

Capacitatea șurubului: 16 mm

Mecanism ciocan: ciocan dublu Cuplu

maxim: 1500N-M

Presiune optimă: 6,3-8




BAR Viteză liberă:

8000Rpm Eficiență:

480l/min

Intrare aer: 1/4" (6,4 mm)

Greutate: 2,1 kg

	Citiți cu atenție manualul înainte de utilizare (instrucțiuni de utilizare)		Purtați protecție auditivă
	Purtați protecție pentru ochi		

UTILIZARE ȘI ÎNGRIJIRE

1. Utilizați cleme sau alte metode practice pentru a fixa și susține piesa de lucru pe o platformă stabilă.

Ținerea în mână este instabilă și poate duce la pierderea controlului. Lucrați numai pe o suprafață adecvată
piesă de lucru fixă.

2. Nu modificați niciodată instrumentul. Utilizați unealta corectă pentru aplicația dumneavoastră. Unealta potrivită va face treaba mai bine și mai sigur, în scopul pentru care este destinată.

3. Nu utilizați unelte electrice dacă nu pot fi pornite sau oprite. Orice unealtă care nu poate fi acționată cu ajutorul unui declanșator este periculoasă și trebuie înlocuită.

4. Deconectați furtunul de aer de la sculă înainte de a face orice reglaje, de a schimba accesoriile sau de a depozita scula. Aceste măsuri de precauție reduc riscul de pornire accidentală a sculei.

5. Țineți uneltele la îndemâna copiilor și a altor persoane neinstruite. Uneltele sunt periculoase în mâinile unor utilizatori neinstruiți.

6. Nu utilizați un instrument deteriorat. Marcați uneltele deteriorate cu mențiunea "A nu se utiliza" până când nu se va repara.

Corecții.

7. Verificați dacă există piese în mișcare, piese deteriorate, furtun de aer deteriorat (nu este inclus) și alte condiții care ar putea afecta funcționarea sculei. Dacă unealta este deteriorată, reparați-o înainte de utilizare. Multe accidente sunt cauzate de unelte prost întreținute.

8. Utilizați numai accesoriile recomandate de producător pentru modelul dumneavoastră. Accesoriile care pot fi potrivite pentru o unealtă pot fi periculoase atunci când sunt utilizate la o altă unealtă.

REGULI GENERALE DE SIGURANȚĂ

- Păstrați zona de lucru curată și bine luminată. Scaunele incomode și birourile dezordonate contribuie la vătămări corporale sau daune materiale.
- Curățați toate locurile de muncă de uneltele inutile, murdărie, mobilier etc. Faceți ca locul de muncă să fie bine ventilat. Nu folosiți niciodată instrumentul într-un spațiu închis.
- Nu așezați niciun obiect pe sculă. Manipulați corect. Lucrați întotdeauna în conformitate cu Instrucțiuni.
- Nu permiteți niciodată ca unealta să fie folosită de copii, de persoane care nu sunt familiarizate cu funcționarea acesteia sau de persoane neautorizate.
- Țineți copiii și vizitatorii departe de sculă. Toți copiii trebuie să se afle departe de locul de muncă Spațiu. Nu permiteți copiilor să manipuleze unealta. Mențineți o distanță de siguranță pentru fiecare persoană în apropierea zonei de lucru.
- Fiți vigilenți, fiți atenți la ceea ce faceți și folosiți bunul simț. Nu stați pe unelte. Nu folosiți instrumentul când sunteți obosit sau sub influența medicamentelor, alcoolului sau drogurilor. O clipă de neatenție în timpul utilizării sculei poate provoca răni grave.
- Operarea oricărui instrument sau echipament sub influența drogurilor, a alcoolului sau a medicamentelor vă poate cauza vătămări corporale și altora.
- Utilizați instrumentul potrivit. Folosiți uneltele în mod corect și pentru rolul lor. Nu utilizați unelte mici pentru a face munca unei unelte grele. Folosirea uneltei potrivite pentru munca potrivită va face ca aceasta să fie mai sigură.
- Asigurați-vă întotdeauna că unealta este în poziția OFF (oprit) atunci când reglați, schimbați piese sau efectuați lucrări de întreținere.
- Întreținerea poate fi efectuată numai de către personal de service calificat. Service-ul sau întreținerea de către personal necalificat poate duce la rănire.
- Nu folosiți unealta dacă declanșatorul nu o angajează sau nu o dezangajează. Uneltele care nu pot fi acționate de comutator sunt periculoase și trebuie reparate.
- Depozitați toate uneltele de întreținere departe de accesul copiilor și al altor persoane.
- Păstrați o postură și un echilibru corect. Poziția corectă și echilibrul sunt esențiale atunci când folosiți unelte. O postură instabilă poate duce la vătămări corporale. Nu stați în picioare pe unelte.
- Se pot produce răni grave dacă unealta este răsturnată sau dacă intră în contact accidental cu ea. Dacă utilizați un accesoriu, consultați instrucțiunile de utilizare ale producătorului.
- Folosirea accesoriilor greșite poate cauza riscul de rănire a dumneavoastră și a altor persoane.
- Păstrați capacele de protecție la locul lor și în stare de funcționare corespunzătoare.

- Întrețineți cu atenție instrumentele și echipamentele. Acestea vor funcționa mai bine și mai sigur dacă sunt păstrate curate și în stare bună. Păstrarea sculei curate, uscate și fără murdărie va contribui la durabilitatea și performanța acestuia.
- Nu utilizați unealta în alt scop decât cel pentru care a fost proiectată.

REGULI IMPORTANTE DE SIGURANȚĂ PENTRU UNELTELE PNEUMATICE

CITIȚI URMĂTOARELE INFORMAȚII ÎNAINTE DE A UTILIZA SCULA PNEUMATICĂ:

- Întotdeauna inspectați, întrețineți și utilizați instrumentul în conformitate cu normele de siguranță locale reglementări.
- Nu folosiți acest instrument la presiuni de aer mai mari de 115 PSI.
- Purtați întotdeauna ochelari de protecție atunci când lucrați cu aceste unelte.
- Deconectați întotdeauna unealta de la alimentarea cu aer înainte de a instala, regla sau îndepărta orice accesoriu de la această unealtă sau de a efectua lucrări de întreținere.
- Folosiți întotdeauna masca de praf în mediile cu mult praf.
- Utilizatorul și persoanele aflate în preajmă trebuie să aibă o protecție adecvată atunci când utilizează acest instrument. audiere.
- Păstrați o atitudine corectă. O postură și un echilibru adecvat sunt esențiale atunci când folosiți unelte. Instabilitatea poate duce la vătămări corporale.
- Nu transportați niciodată unealta prin furtunul de aer. Păstrați furtunul de aer departe de căldură și de obiecte ascuțite.
- Utilizarea continuă a uneltelor pneumatice cu vibrații de către utilizatorii sensibili poate provoca leziuni ale mâinilor.
- Purtați întotdeauna mănuși și îmbrăcăminte de protecție pentru a preveni rănirea cauzată de particule.
- Lucrul în siguranță. Dacă este posibil, utilizarea unor cleme sau a unui dispozitiv de prindere face ca acest lucru să fie mult mai sigur decât să țineți piesa de lucru cu mâinile. Lubrifiați întotdeauna scula și păstrați-o în condiții de siguranță în exploatare.

SIGURANȚA LA LOCUL DE MUNCĂ

- Păstrați locul de muncă curat și bine iluminat. Asigurați-vă că podelele nu sunt alunecoase.
- Nu utilizați scule electrice în atmosfere explozive, cum ar fi în prezența unor lichide, gaze sau praf inflamabile. Uneltele electrice produc scânteii care pot aprinde praful sau vaporii.

Distragerea atenției poate cauza pierderea controlului.

- Deconectați întotdeauna alimentarea cu aer și alimentarea cu energie electrică înainte de a regla, întreține unealta, schimba accesoriile sau de a nu utiliza unealta.

SIGURANȚA PERSONALĂ

- Utilizați echipamentul de siguranță. Folosiți întotdeauna ochelari de protecție cu capace laterale atunci când lucrați cu unelte. Masca de praf, încălțăminte de siguranță, casca și protecția urechilor trebuie folosite în anumite condiții.

- Fiți atenți atunci când lucrați cu unelte electrice. Nu utilizați uneltele în timp ce sunteți obosit sau sub influența drogurilor, a alcoolului sau a medicamentelor.

- Nu purtați haine largi sau părul lung. Țineți părul, hainele și mănușile la distanță de piesele în mișcare. Hainele largi, bijuteriile sau părul lung se pot prinde în piesele în mișcare.

- Păstrați întotdeauna o poziție și un echilibru corect. Postura și echilibrul corecte permit un control mai bun al instrumentului în situații neașteptate.

- Nu utilizați pe o scară sau pe un suport instabil.

SIGURANȚA COMPRESOARELOR DE AER ȘI A SCULELOR PNEUMATICE

- Risc de ruptură. **Nu setați** regulatorul astfel încât presiunea de ieșire să fie mai mare decât presiunea maximă marcată a acestei scule pneumatice.

- Asigurați-vă că furtunul este liber de obstacole sau de capcane. Furtunurile încurcate pot cauza pierderea echilibrului sau deteriorarea.

- Nu lăsați niciodată unealta nesupravegheată cu furtunul de aer atașat.

- Nu utilizați acest instrument decât dacă acesta conține o etichetă de avertizare lizibilă.

- Nu continuați să utilizați unealta dacă furtunul prezintă scurgeri de aer sau nu funcționează corect.

- Nu îndreptați niciodată jetul de aer comprimat spre oameni sau animale.

- Protejați-vă plămânii. Purtați o mască de praf pe față dacă operațiunea este plină de praf.

MĂSURI DE SIGURANȚĂ ÎMPOTRIVA VIBRAȚIILOR

Acest instrument vibrează în timpul utilizării. Expunerea repetată sau prelungită la vibrații poate provoca leziuni fizice temporare sau permanente, în special la nivelul mâinii și al brațului. Pentru a reduce riscul de rănire cauzat de vibrații:

1. Orice persoană care utilizează unelte vibrante în mod regulat sau pentru o perioadă de timp îndelungată ar trebui mai întâi să fie examinată de un medic și apoi ar trebui să efectueze controale medicale regulate pentru a se asigura că problemele de sănătate nu sunt cauzate sau agravate de utilizare. Femeile însărcinate sau persoanele cu circulație deficitară, cu leziuni anterioare ale mâinilor, cu tulburări sistemului nervos, diabet sau boala Raynaud nu trebuie să utilizeze acest instrument. Dacă prezentați orice simptome legate de vibrații (cum ar fi furnicături, amorțeală și degete albe sau albastre), solicitați asistență medicală cât mai curând posibil.
2. Nu fumați în timpul utilizării. Nicotina reduce alimentarea cu sânge a mâinilor și degetelor, crescând riscul de rănire indusă de vibrații.
3. Purtați mănuși adecvate pentru a reduce efectele vibrațiilor asupra utilizatorului.
4. Dacă aveți de ales, folosiți uneltele cu cele mai mici vibrații.
5. Faceți pauze.
6. Prindeți unealta cât mai ușor posibil (menținând în același timp un control sigur). Lăsați unealta să facă treaba.
7. Pentru a reduce vibrațiile, întrețineți scula așa cum este descris în acest manual. În cazul în care apar vibrații anormale, opriți imediat lucrul și solicitați service.

INSTRUCȚIUNI GENERALE DE FUNCȚIONARE

1. Dacă nu se utilizează un lubrifiant automat, adăugați câteva picături de ulei pneumatic la racordul de aer înainte de utilizare. Mai adăugați câteva picături după fiecare oră de utilizare continuă.
2. Conectați furtunul de aer la intrarea de aer a sculei.
3. Apăsăți și introduceți cheia de soclu (nu este furnizată) pe soclul pătrat (nicovală).
4. Pentru a o strânge, puneți cheia tubulară pe piulița pe care doriți să o strângeți.
5. Țineți ferm mânerul și puneți cealaltă mână pe partea superioară a carcasei. Apoi apăsați ușor trăgaciul.
6. Pentru a elibera articulația, setați comanda controlerului în poziția Invers.

7. Așezați cheia de soclu (nu este furnizată) pe piulița dorită, țineți ferm mânerul și apăsați ușor pe trăgaci.

8. Dacă scula necesită mai multă forță pentru a îndeplini sarcina în poziția înainte sau înapoi, verificați dacă scula primește un debit de aer suficient și nerestricționat (CFM) și creșteți presiunea de ieșire a regulatorului (PSI) până la valoarea maximă a presiunii de aer a sculei.

Nu depășiți presiunea maximă a aerului (115 PSI).

Dacă scula nu are încă suficientă forță la presiune maximă și debit suficient aer, este posibil să fie necesară o unealtă mai mare. Când piulița este strânsă sau slăbită, eliberați trăgaciul.

10. Pentru a preveni accidentele, opriți scula, deconectați alimentarea cu aer, îndepărtați în siguranță aerul rezidual și rotiți întrerupătorul în poziția oprit după utilizare.

Curățați suprafețele exterioare ale sculei cu o cârpă curată și uscată și aplicați un strat subțire de ulei pentru scule. Depozitați uneltele în interior, departe de accesul copiilor.

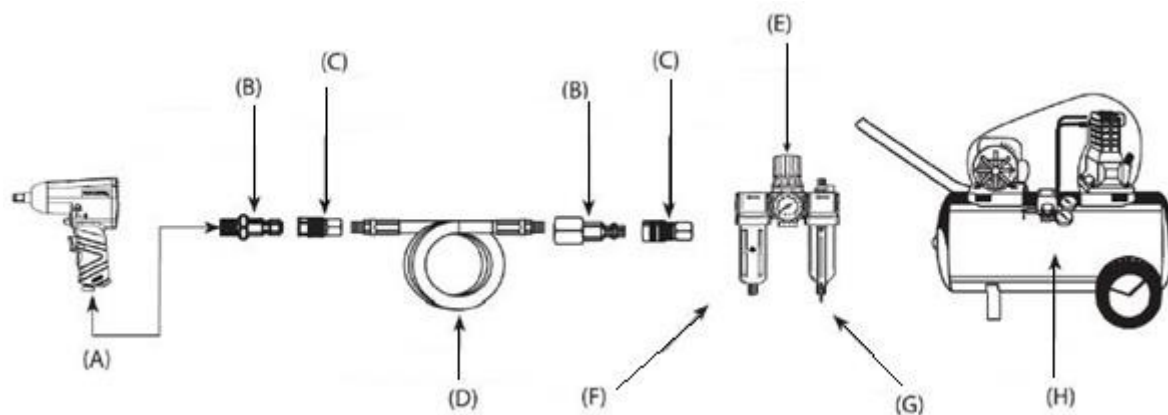
INSTALARE

Înainte de a conecta unealta la alimentarea cu aer, îndepărtați praful și umezeala acumulate pe furtunul de aer, lăsând aerul să curgă liber prin furtun timp de 5-10 secunde. Asigurați-vă că linia de aer este deconectată de la compresor înainte de dezasamblare, pentru operațiuni de service sau de înlocuire. Acest lucru va preveni blocarea sculei în cazul în care comutatorul este apăsat.

Instalare

Această unealtă este proiectată să funcționeze la 90-115 PSI. O presiune mai mică (sub 90 PSI) reduce în timp ce presiunile de aer mai mari (peste 115 psi) sporesc performanțele dincolo de puterea nominală și pot provoca daune grave sculei și utilizatorului. Utilizați întotdeauna aer curat și uscat. Umiditatea și murdăria excesivă vor reduce foarte mult durata de viață a oricărei

unelte pneumatice. Vă recomandăm să instalați filtrul-regulator-lubrificant în linie cât mai aproape posibil de sculă. Înainte de a utiliza scula pneumatică, asigurați-vă că toate furtunurile și racordurile au dimensiunea corectă și sunt bine fixate.



**B) Cuplaj rapid C) Cuplaj rapid D) Furtun de aer E) Regulator F) Lubrifiere
G) Filtru H) Compresor**

ELIBERARE

1. Atașați la nicovală cheia cu soclu (piulița) de dimensiunea corectă.
2. Setați regulatorul de presiune al compresorului la 90 PSI. Regulator de ieșire a compresorului **nu setați** mai mult de 115PSI.
3. Conectați unealta la furtunul compresorului de aer. Dacă se constată o scurgere, deconectați furtunul de aer și fixați-l corespunzător înainte de utilizare.
4. Așezați cheia de soclu (piuliță) pe piuliță.
5. Prindeți bine unealta. Împingeți supapa REVERSE în afara zonei de deasupra declanșatorului, astfel încât
Supapa REVERSE ieșea din spate. Apăsați trăgaciul pentru a porni scula.

PRESIUNE

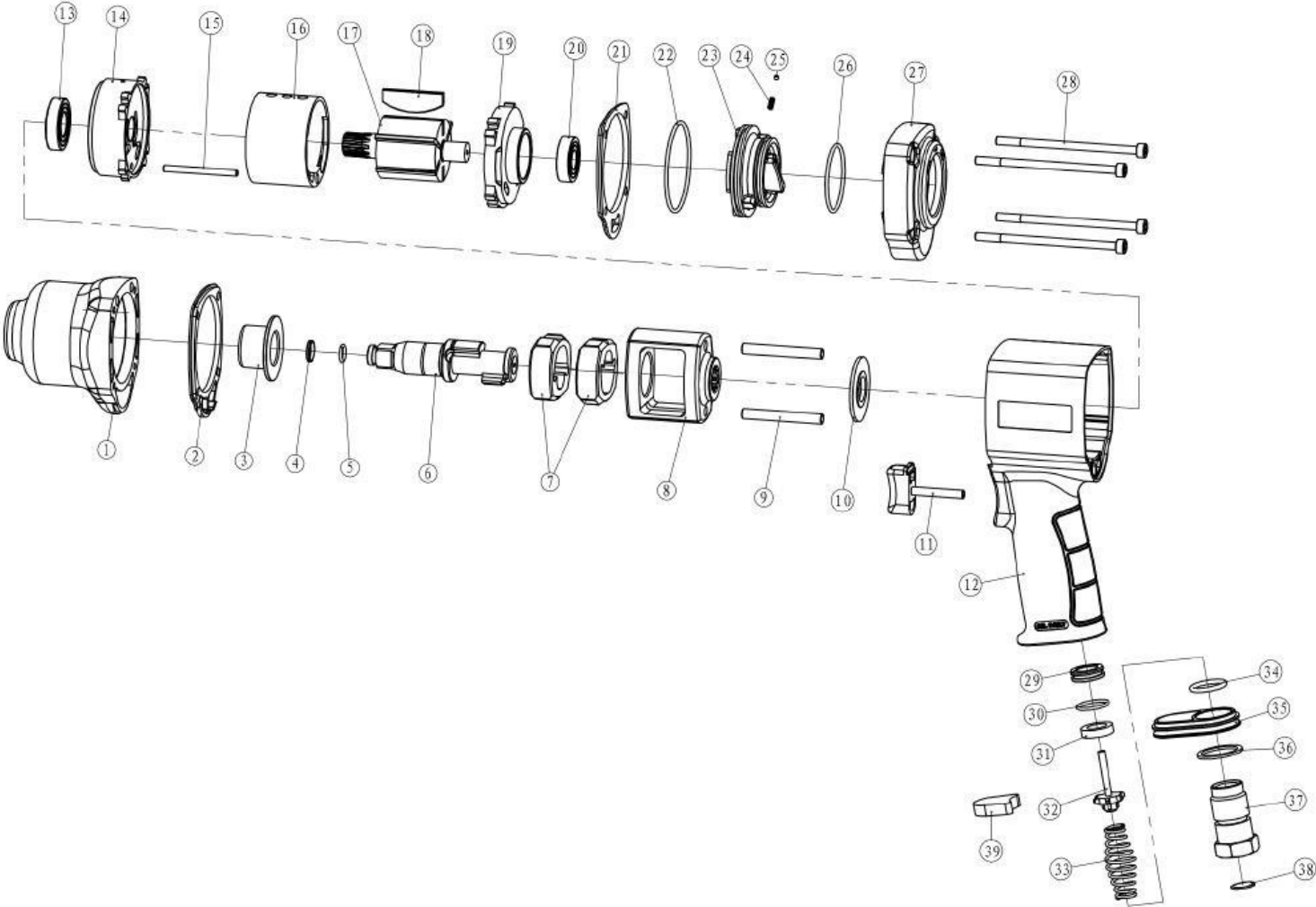
Cuplul maxim de lucru al cheii cu percuție este de 850 N-M. Asigurați-vă că piulița sau șurubul pe care îl strângeți atunci când o folosiți poate rezista cuplului nominal.

1. Strângeți piulița până la capăt.
2. Așezați cheia de soclu pe piuliță. Apăsați supapa REVERSE astfel încât să iasă din partea din față a carcasei. Apăsați declanșatorul pentru a porni scula.

NOTĂ: Dacă scula se oprește atunci când este strânsă, NU reglați presiunea de ieșire a aerului din compresor peste 115 PSI.

Dacă este posibil, verificați specificațiile de cuplu recomandate pentru piuliță. Ar trebui să folosiți o cheie dinamometrică pentru a strânge piulița după ce ați folosit o cheie cu impact.

LISTA DE LUCRĂRI



Č.	Nume	Numărul de	Č.	Nume	Numărul de
1	Copertă	1	21	Tampon de cauciuc	1
2	Tampon de cauciuc	1	22	Despre inel	1
3	Carcasă de nicovală	1	23	Butonul temporizator	1
4	Inel de asigurare	1	24	Primăvara	1
5	Despre inel	1	25	Glonț de oțel	1
6	Nicovală	1	26	Despre inel	1
7	Ciocanul	2	27	Coperta din spate	1
8	Cușcă cu ciocan	1	28	Șurub de fixare	4
9	Pivot de ciocan	2	29	Garnitura de intrare	1
10	Sigiliu	1	30	Despre inel	1
11	Declanșator	1	31	Garnitură de cauciuc	1
12	Mâner	1	32	Supapă de admisie	1
13	Rulmentul	1	33	Arc de intrare	1
14	Placă frontală	1	34	Despre inel	1
15	Pin	1	35	Capac de plastic	1
16	Role	1	36	Sigiliu	1
17	Rotor	1	37	Alimentarea cu aer	1
18	Pală de rotor	6	38	Deschidere	1
19	Placă de capăt spate	1	39		1
20	Rulmentul	1			

DEPANARE GENERALĂ

FAULTURI

- Unealta nu funcționează la viteză normală sau la viteză variabilă
- Motorul este blocat
- Pornire automată la conectarea la aer comprimat
- Cuplul este redus
- Vibrații anormale, căldură pe cabinet

CAUZE

- Alimentarea cu aer nu este suficientă (presiunea aerului nu se încadrează în standardul necesar)
- Controlerul/comutatorul de viteză este deteriorat
- Lamele rotorului sunt rupte sau uzate

- Praful a intrat în motor
- Defecțiune a manetei de accelerație sau a declanșatorului
- Scurgeri de aer la intrare
- Deteriorarea rulmenților
- O-ringurile sunt uzate sau deplasate
- Lipsa de lubrifiere

REZOLVAREA PROBLEMELOR

- Verificați ca furtunul de aer să nu fie blocat sau îndoit, ceea ce ar reduce alimentarea cu aer.
- Verificați compresorul de aer pentru a vă asigura că se obține presiunea corectă a aerului
- Înlocuiți lamelele rotorului
- Demontați scula și curățați structura internă în conformitate cu instrucțiunile relevante.
- Verificați și fixați maneta de declanșare pentru o funcționare precisă
- Înlocuiți rulmentul
- Înlocuiți inelul O-ring deteriorat sau puneți-l înapoi în poziția corectă.
- Lubrifiați scula până când aceasta obține viteza și cuplul corect.

NOTĂ: Pentru orice alte probleme care nu pot fi corectate de către operator, contactați distribuitorul de la care ați achiziționat instrumentul.

TRANSPORT ȘI DEPOZITARE

1. Nu transportați niciodată unealta prin furtunul de aer.
2. Nu purtați niciodată o unealtă cu degetul pe trăgaci.
3. Atunci când nu este utilizată, unealta trebuie deconectată de la alimentarea cu aer și depozitată într-un loc uscat.
departe de accesul copiilor (de preferință într-un dulap încuiat).
4. Nu depozitați scula la o temperatură mai mică de 0°C.

RĂSPUNS

1. Nu deconectați furtunul de alimentare cu aer până când compresorul nu este oprit și aerul comprimat nu este evacuat aer.
2. Procedura de deconectare și de aerisire a aerului comprimat se găsește în instrucțiunile de utilizare. compresor.
3. Deconectați furtunul de alimentare de la scula pneumatică atunci când presiunea este eliberată.